

**ГАЗОАНАЛИЗАТОРЫ МОДИФИКАЦИЙ
“ОКА-92”, “ОКА-Т”, “ОКА-92М”, “ОКА-МТ”, “ОКА-92Т”, “ОКА-92МТ”
РУКОВОДСТВО ПО ЭКСПЛУАТАЦИИ**

ЛШЮГ.413411.009 РЭ

2005

Инв. № подл.	
Подпись и дата	
Взам. инв. №	
Инв. № дубл.	
Подпись и дата	

СОДЕРЖАНИЕ

1. НАЗНАЧЕНИЕ	3
2. ТЕХНИЧЕСКИЕ ХАРАКТЕРИСТИКИ	4
3. КОМПЛЕКТНОСТЬ	8
4. ТРЕБОВАНИЯ БЕЗОПАСНОСТИ	9
5. ПРИНЦИП РАБОТЫ И УСТРОЙСТВО	10
6. ПОДГОТОВКА К РАБОТЕ	20
7. ПОРЯДОК РАБОТЫ	24
8. ВОЗМОЖНЫЕ НЕИСПРАВНОСТИ И СПОСОБЫ ИХ УСТРАНЕНИЯ	31
9. ТЕХНИЧЕСКОЕ ОБСЛУЖИВАНИЕ	33
10. МАРКИРОВКА	36
11. УПАКОВКА И КОНСЕРВАЦИЯ	38
12. ПРАВИЛА ХРАНЕНИЯ И ТРАНСПОРТИРОВАНИЯ	39
13. ГАРАНТИИ ИЗГОТОВИТЕЛЯ	40
14. СВЕДЕНИЯ О РЕКЛАМАЦИЯХ	41
15. СВИДЕТЕЛЬСТВО О ПРИЕМКЕ	42
ОСОБЫЕ ОТМЕТКИ	43
Приложение А. Конфигурация газоанализатора	44
Приложение Б. Инструкция по зарядке аккумуляторов переносных газоанализаторов	46
Приложение В. Примеры обозначения модификаций газоанализаторов	47

Перв. примен.	
Справ. №	

Подпись и дата	
Инв. № дубл.	

Взам. инв. №	
--------------	--

Подпись и дата	
----------------	--

Изм.	Лист	№ докум.	Подпись	Дата	ЛШЮГ.413411.009 РЭ		
Разраб.		Тележка Г.М.			Лит.	Лист	Листов
Провер.		Якушев С.А.			2		44
Н. Контр.		Юсубова И.И.			Газоанализаторы модификаций “ОКА-92”, “ОКА-Т”, “ОКА-92М”, “ОКА-МТ”, “ОКА-92Т”, “ОКА-92МТ” <i>Руководство по эксплуатации</i>		
Утверд.		Тележка В.М.					

1. НАЗНАЧЕНИЕ

Газоанализатор "ОКА-92МТ" (в дальнейшем - газоанализатор) и его модификации "ОКА-92", "ОКА-92М", "ОКА-МТ", "ОКА-92Т", "ОКА-Т" предназначены для:

- определения содержания кислорода, если в обозначении модификации имеются цифры "92";
- определения содержания горючих газов (с градуировкой по метану CH_4 , или пропану C_3H_8 , или гексану C_6H_{14} , или водороду H_2 или оксиду углерода CO , по выбору потребителя), если в обозначении модификации имеется буква "М";
- определения содержания диоксида углерода CO_2 и/или токсичных газов по выбору потребителя (оксид углерода CO , сероводород H_2S , диоксид серы SO_2 , хлор Cl_2 , фтор F_2 , фтористый водород HF , хлористый водород HCl , аммиак NH_3 , двуокись азота NO_2), если в обозначении модификации имеется буква "Т";
- сигнализации о выходе определяемых содержаний за установленные пороговые значения.

Выпускаются переносные с аналоговым и цифровым интерфейсом между блоком датчиков и блоком индикации (до 4 каналов измерения) и стационарные (1 – 16 каналов измерения) газоанализаторы. Газоанализатор состоит из блоков датчиков, количество которых зависит от числа точек контроля, и блока индикации. В блоке датчиков может быть до 4 чувствительных элементов. Газоанализаторы, имеющие до 4 каналов измерения, могут быть исполнены в виде моноблока. По запросу газоанализаторы могут комплектоваться блоками питания (зарядными устройствами), а стационарные газоанализаторы - блоками коммутации.

Газоанализаторы применяются для обеспечения требований безопасности при работах в подвалах, подземных коммуникациях: туннелях канализации и туннелях связи и т.п., - где можно ожидать различных вариантов опасного изменения состава воздуха (Разрешение Госгортехнадзора РФ №РРС 04-10698 на выпуск и применение от 17.12.03). Для обеспечения безопасности работ в переносных газоанализаторах (кроме моноблоков) предусмотрена возможность погружения датчика в рабочую зону до спуска в нее персонала, благодаря кабельному соединению датчика и блока индикации.

Номинальные условия эксплуатации газоанализатора:

- рабочие климатические условия УХЛ.2* по ГОСТ 15150, при этом устанавливается верхнее значение рабочей относительной влажности воздуха равным 95% при температуре 30 °С, нижнее и верхнее значение рабочей температуры от минус 40 до 50 °С для каналов всех газов;
- атмосферном давлении от 84 до 106.7 кПа;
- напряженности магнитного поля - не более 40 А/м.

Подпись и дата	
Инв. № дубл.	
Взам. инв. №	
Подпись и дата	
Инв. № подл.	

					ЛШЮГ.413411.009 РЭ	Лист
Изм.	Лист	№ докум.	Подпись	Дата		3

По устойчивости к климатическим воздействиям газоанализатор относится к группам С4 и Р1 по ГОСТ 12997-84. По устойчивости к воздействию синусоидальной вибрации газоанализатор относится к группе N1 по ГОСТ 12997-84.

Степень защиты оболочки от проникновения твердых тел (пыли) и влаги

- IP53 (блоки датчиков и переносные блоки);
- IP-50 (стационарные блоки индикации).

Примеры обозначения модификаций газоанализатора приведены в приложении В.

Инв. № подл.	
Подпись и дата	
Взам. инв. №	
Инв. № дудл.	
Подпись и дата	

Изм.	Лист	№ докум.	Подпись	Дата

ЛШЮГ.413411.009 РЭ

Лист

4

2. ТЕХНИЧЕСКИЕ ХАРАКТЕРИСТИКИ

2.1. Габаритные размеры газоанализатора не превышают:

- блока датчиков – 75 * 75 * 350 мм;
- блока индикации – 260 * 240 * 120 мм
- блок коммутации – 315 * 175 * 120 мм.
- блока питания переносного (сетевого адаптера или зарядного устройства) - длина 100 мм; ширина 60 мм; высота 60 мм.

2.2. Масса газоанализатора не превышает:

- блока датчиков - 700 г;
- блока индикации - 3500 г
- блок коммутации – 3500 г.
- блока питания переносного - 200 г.

2.3. Межповерочный интервал - 1 год.

2.4. Газоанализатор в течение 10 мин выдерживает перегрузку по концентрации (в соответствии со столбцом 3 таблицы 1) с восстановлением показаний после снятия перегрузки не более чем через 30 мин.

2.5. Время прогрева газоанализатора от момента включения питания до момента установления выходного сигнала:

- для каналов определения кислорода и суммы горючих газов - не более 15 с;
- для каналов сигнализации токсичных газов и диоксида углерода - не более 15 мин.

(группа П2 по ГОСТ 13320-81);

2.6. Напряжение питания газоанализатора:

- переносного исполнения: аккумуляторная батарея напряжением 5 В (для каналов горючих газов) и аккумуляторная батарея напряжением 9 В; при достижении 80 % ЭДС на индикаторе появляется знак разряда аккумулятора;

- стационарного исполнения: сеть 220 В, 50 Гц.

2.7. Потребляемая мощность:

- не более 15 ВА на одну точку контроля (стационарное исполнение);
- не более 0,8 Вт (переносное исполнение).

2.8. Анализируемая среда - воздух рабочей зоны по ГОСТ 12.1.005-88.

2.9. Газоанализатор переносного исполнения имеет цифровую шкалу, в стационарном исполнении шкала устанавливается по запросу. Газоанализатор стационарного исполнения без шкалы имеет на каждый канал измерения токовый выход 0 - 5 мА, либо, по запросу потребителя, токовый выход 4-20 мА или цифровой выход.

Подпись и дата	
Инв. № дубл.	
Взам. инв. №	
Подпись и дата	
Инв. № подл.	

					ЛШЮГ.413411.009 РЭ	Лист
Изм.	Лист	№ докум.	Подпись	Дата		5

2.10. Диапазоны измерений приведены в столбце 2 таблицы 1.

2.11. Пределы допускаемого значения основной погрешности:

- абсолютной погрешности канала определения содержания кислорода $\pm 1,0\%$ (об.);
- приведенной погрешности канала определения содержания горючих газов и диоксида углерода в диапазоне от 0 до 40 % верхнего предела измерения, и по каналам токсичных газов в диапазоне от 0 до 1 ПДК $\pm 25\%$;
- относительной погрешности канала определения содержания горючих газов и диоксида углерода в диапазоне от 40 до 100 % верхнего предела измерения, и по каналам токсичных газов в диапазоне от 1 ПДК до верхнего предела измерений $\pm 25\%$;
- относительной погрешности срабатывания сигнализации при превышении установленного порогового значения $\pm 25\%$ от порога срабатывания.

2.12. Вариация выходного сигнала газоанализатора в долях от пределов допускаемой основной погрешности не превышает 0,5.

2.13. Изменение выходного сигнала в течение 24 ч непрерывной работы в долях от пределов допускаемой основной погрешности не превышает 0,5.

2.14. Дополнительная погрешность не превышает:

- при изменении температуры на каждые 10°C в пределах рабочего диапазона температур не более 0,5 от пределов допускаемой основной погрешности;
- при содержании неизмеряемых компонентов в пределах согласно столбцу 5 таблицы 1 не более 1,5 от предела основной относительной погрешности.

2.15. Время установления показаний $T_{0,9d}$ составляет:

- 15 с для каналов измерения O_2^* и горючих газов, кроме каналов измерения горючих газов переносных газоанализаторов с аналоговым интерфейсом, для которых время установления показаний не нормируется;
- 30 с для Cl_2 и NO_2 (группа И-2 по ГОСТ 13320-81);
- 300 с для HF и HCl (группа И-5);
- 90 с (группа И-4) для прочих газов, кроме каналов CO_2 ($T_{0,9d}$ не нормируется).

* Примечание. При температуре окружающего воздуха минус 40°C время установления показаний каналов измерения O_2 – до 2 минут.

2.16. Номинальная цена единицы наименьшего разряда для кислорода и горючих газов, % об., для гексана, мг/л, для токсичных газов, мг/м³, приведена в табл. 1 столбец 4.

2.17. Изоляция электрических цепей питания газоанализаторов стационарного исполнения относительно корпуса выдерживает в течение одной минуты воздействие

Подпись и дата	
Инв. № дубл.	
Взам. инв. №	
Подпись и дата	
Инв. № подл.	

					ЛШЮГ.413411.009 РЭ	Лист
Изм.	Лист	№ докум.	Подпись	Дата		6

испытательного напряжения синусоидальной формы (с действующей величиной 2200 В и с частотой 50 Гц) при нормальных условиях эксплуатации.

Таблица 1. Перечень измеряемых компонентов

Определяемый компонент	Диапазон показаний	Диапазон измерения	Допускаемая перегрузка по концентрации, кратность от верхнего предела диапазона измерений	Цена единицы наименьшего разряда	Допускаемое содержание неизмеряемых компонентов, не более, мг/м ³ (по пределу допускаемой дополнит. погрешности)
1	2	3	4	5	6
Кислород O ₂	0...36 об.%	0...30 об.%	*)	0,1 об.%	
Сумма горючих газов, с градуировкой по:					
- метану CH ₄ 100 % НКПР=4,4 об.%	0...1,00 об.%	0...0,50 об.%	**)	0,01 об.%	
- пропану C ₃ H ₈ 100 % НКПР=1,7 об.%	0...0,40 об.%	0...0,20 об.%	**)	0,01 об.%	
- гексану C ₆ H ₁₄ 100 % НКПР=35 мг/л	0-8,0 мг/л	0-4,0 мг/л	**)	0,1 мг/л	
- водороду H ₂ 100 % НКПР=4,0 об.%	0-0,80 об.%	0-0,40 об.%	**)	0,01 об.%	
- оксиду углерода CO 100 % НКПР=10,9 об.%	0-2,4 об.%	0-1,2 об.%	**)	0,1 об.%	
Оксид углерода CO 1 ПДК = 20 мг/м ³	0 ... 120 мг/м ³	0 ... 100 мг/м ³	10	1 мг/м ³	NO-3, NO ₂ - 3, NH ₃ -20, SO ₂ -100
Сероводород H ₂ S 1 ПДК = 10 мг/м ³	0 ... 36,0 мг/м ³	0 ... 30,0 мг/м ³	10	0,1 мг/м ³	SO ₂ - 10, CO - 50, NO ₂ - 20, NO - 100
Диоксид серы SO ₂ 1 ПДК = 10 мг/м ³	0 ... 120 мг/м ³	0 ... 100 мг/м ³	10	1 мг/м ³	H ₂ S не допускается, CO - 10, NO ₂ - 20, NO - 40
Хлор Cl ₂ (переносн.) 1 ПДК = 1 мг/м ³	0 ... 14,4 мг/м ³	0 ... 12,0 мг/м ³	50	0,1 мг/м ³	
Хлор Cl ₂ (стацион.) 1 ПДК = 1 мг/м ³	0 ... 30,0 мг/м ³	0 ... 25,0 мг/м ³	50	0,1 мг/м ³	
Хлористый водород HCl 1 ПДК = 5 мг/м ³	0 ... 24,0 мг/м ³	0 ... 20,0 мг/м ³	2	0,1 мг/м ³	HF - 8
Фтор F ₂ 1 ПДК = 0,03 мг/м ³	0 ... 0,18 мг/м ³	0 ... 0,15 мг/м ³	10	0,01 мг/м ³	Cl ₂ - 0,5
Фтористый водород HF 1 ПДК = 0,5 мг/м ³	0 ... 3,0 мг/м ³	0 ... 2,5 мг/м ³	5	0,1 мг/м ³	HCl - 4,5
Аммиак NH ₃ (переносн.) 1 ПДК = 20 мг/м ³	0 ... 120 мг/м ³	0 ... 100 мг/м ³	10	1 мг/м ³	
Аммиак NH ₃ (стацион.) 1 ПДК = 20 мг/м ³	0 ... 720 мг/м ³	0 ... 600 мг/м ³	3	1 мг/м ³	
Диоксид азота NO ₂ 1 ПДК = 2 мг/м ³	0 ... 24 мг/м ³	0 ... 20 мг/м ³	20	0,1 мг/м ³	Cl ₂ - 0,5
Диоксид углерода CO ₂	0 ... 6 об.%	0 ... 5 об.%	**)	0,01 об.%	

Примечания:

*) в воздухе рабочей зоны объемная доля кислорода не превышает верхнего предела измерений, поэтому перегрузка по кислороду не нормируется;

**) сенсоры на диоксид углерода и горючие газы (CH₄, C₃H₈, C₆H₁₄, H₂, CO) выдерживают перегрузку по концентрации при содержании определяемого компонента до 100 %.

Подпись и дата

Инв. № дубл.

Взам. инв. №

Подпись и дата

Инв. № подл.

Лист

ЛШЮГ.413411.009 РЭ

7

Изм. Лист № докум. Подпись Дата

2.18. Сопротивление изоляции электрических цепей питания газоанализаторов стационарного исполнения относительно корпуса не менее 40 МОм при нормальных условиях эксплуатации.

2.19. Нарботка на отказ газоанализатора T = 15000 ч.

2.20. Средний срок службы газоанализатора 10 лет.

3. КОМПЛЕКТНОСТЬ

Комплект поставки газоанализатора соответствует таблице 2.

Таблица 2. Комплект поставки

Наименование	Обозначение	Количество, шт.
Переносное исполнение		
Блок датчиков переносной		1
Блок индикации	ЛШЮГ.413411.009.002	1
Зарядное устройство БПУ-6	ЛШЮГ.45-00.000	1
Руководство по эксплуатации	ЛШЮГ.413411.009 РЭ	1
Методика поверки	ЛШЮГ.413411.009 ДЛ	1
Адаптер*	ЛШЮГ.172.001	1
Стационарное исполнение		
Блок датчиков стационарный	ЛШЮГ.413411.009.001	1-16*
Кабель соединительный №1**		***
Блок индикации	ЛШЮГ.413411.009.002	1
Блок коммутации	ЛШЮГ.413411.009.003	1***
Кабель соединительный №2		1-4****
Руководство по эксплуатации	ЛШЮГ.413411.009 РЭ	1
Методика поверки	ЛШЮГ.413411.009 ДЛ	1
Адаптер*	ЛШЮГ.172.001	1
<p>Примечания:</p> <p>1)* Количество блоков датчиков в стационарном исполнении - в соответствии с запросом потребителя относительно контролируемых компонентов и числа точек их контроля.</p> <p>2)** По запросу, длина кабеля согласуется при заказе.</p> <p>3) *** Количество соединительных кабелей №1 в стационарном исполнении - в соответствии с запросом потребителя относительно числа точек контроля. Если потребитель монтирует кабели по месту самостоятельно, то поставляются только пары кабельных разъемов.</p> <p>4) **** Только в исполнении ЛШЮГ.47-00.000 с индикатором показаний.</p>		

Подпись и дата	
Инв. № дубл.	
Взам. инв. №	
Подпись и дата	
Инв. № подл.	

						ЛШЮГ.413411.009 РЭ	Лист
Изм.	Лист	№ докум.	Подпись	Дата			8

4. ТРЕБОВАНИЯ БЕЗОПАСНОСТИ

4.1. Степень защиты, обеспечиваемая корпусом, соответствует группе IP-50 (блоки индикации) и IP-53 (блоки датчиков) по ГОСТ 14254-96.

4.2. По способу защиты человека от поражения электрическим током зарядные устройства переносных газоанализаторов и стационарные газоанализаторы соответствуют классу 01 ГОСТ 12.2.007.0-75.

4.3. При установке и эксплуатации корпуса блоков индикации, питания стационарных газоанализаторов должны быть надежно заземлены, для чего вилки питания снабжены контактом заземления.

4.4. Стационарные газоанализаторы имеют индикацию включения сетевого напряжения.

4.5. Газоанализатор соответствует требованиям безопасности ГОСТ 12.2.007.0-75 и ГОСТ Р 51350-99.

4.6. Значение напряжения между любой доступной для прикосновения частью и опорной точкой или между любыми двумя доступными частями - не более 30 В среднеквадратичного напряжения переменного тока или не более 60 В постоянного тока.

Примечание. Опорная точка, относительно которой воздействуют испытательным напряжением, определяется ГОСТ Р 51350-99.

4.7. Величина воздушных зазоров и путей утечки между цепями соответствует требованиям приложения D ГОСТ Р 51350-99 для категории монтажа 1 и степени загрязнения 1.

4.8. Изоляция электрических цепей относительно корпуса и между собой выдерживает действие испытательного напряжения 0,5 кВ синусоидальной формы частотой от 45 до 65 Гц.

4.9. Сопротивление изоляции электрических цепей с номинальным напряжением до 500 В - не менее 20 МОм в нормальных условиях эксплуатации.

Инв. № подл.	Подпись и дата	Взам. инв. №	Инв. № дубл.	Подпись и дата	ЛШЮГ.413411.009 РЭ					Лист
										9
					Изм.	Лист	№ докум.	Подпись	Дата	

5. ПРИНЦИП РАБОТЫ И УСТРОЙСТВО

5.1. Переносное исполнение

5.1.1. Принцип действия газоанализатора основан на измерении токов электрохимических или термокаталитических (при измерении содержания суммы горючих газов) чувствительных элементов (сенсоров). Ток сенсора пропорционален парциальному давлению измеряемого им газа в воздухе. Тип применяемого сенсора определяется газом, подлежащим контролю.

5.1.2. Сигналы чувствительных элементов (сенсоров), расположенных в блоке датчиков, подаются на входы усилителей, осуществляющих преобразование, усиление и согласование с АЦП.

5.1.3. В газоанализаторах с аналоговым интерфейсом (вариант А) результат измерения выводится на семисегментный жидкокристаллический дисплей. В газоанализаторах с цифровым интерфейсом (вариант Б) – на знаковосинтезирующий дисплей (для выдачи текстовых сообщений).

5.1.4. После включения питания газоанализатор работает в режиме непрерывного измерения контролируемого газа (кроме каналов измерения горючих газов варианта А). Результат измерения первого канала измерения выводится на дисплей сразу после включения питания (измеряемые газы и соответствующие им номера каналов указаны в приложении А).

5.1.5. На передней панели блока индикации варианта А имеется кнопка переключения каналов "Режим". Нажатия кнопки приводят к поочередному циклическому выводу на дисплей показаний каналов в той последовательности, в которой они приведены в приложении А. Текущий канал измерения индицируется светящимся светодиодом на передней панели блока индикации, справа от которого нанесена химическая формула газа. В варианте Б переключение просматриваемого канала производится нажатием любой стрелочной кнопки (формула газа индицируется на дисплее).

5.1.6. Канал измерения суммы горючих газов в варианте А, для экономии заряда аккумуляторов, включается кнопкой "Режим" на 40 секунд. Первые 10 секунд (время прогрева сенсора горючих газов) на дисплее индицируется "1" в старшем разряде, младшие разряды погашены; светодиод, индицирующий текущий канал, не светится. По окончании прогрева загорается светодиод – индикатор канала; на дисплей выводится измеренное значение концентрации. По истечении времени работы канала на дисплей будут автоматически выведены показания следующего по списку канала, который не

Подпись и дата	
Инв. № дубл.	
Взам. инв. №	
Подпись и дата	
Инв. № подл.	

					ЛШЮГ.413411.009 РЭ	Лист
Изм.	Лист	№ докум.	Подпись	Дата		10

является каналом измерения суммы горючих газов, или переходит в дежурный режим, если есть только каналы горючих газов.

5.1.7. При превышении заданного порогового уровня загазованности по токсичному газу или при снижении содержания кислорода ниже порогового уровня, независимо от текущего просматриваемого канала, включается звуковая и светодиодная сигнализация. Это не относится к каналам измерения суммы горючих газов в варианте А, которые активны только в моменты просмотра их показаний (см. п. 5.1.6). По запросу потребителя изготовитель может установить ненормированный второй порог.

5.1.8. В газоанализаторе имеется схема контроля разряда аккумулятора, которая сигнализирует об уменьшении напряжения питания ниже допустимого уровня. При разряде аккумуляторов в варианте А на индикаторе появляется знак "<="". В варианте Б основным потребляющим элементом является сенсор горючих газов. Поэтому, в зависимости от степени разряда аккумулятора, индикация разряда и работа каналов измерения осуществляется следующим образом.

Аккумулятор полностью заряжен. Работают все каналы измерения. Индикация разряда на дисплей блока индикации не выводится. Заряд аккумулятора составляет примерно 10% емкости. При просмотре показаний всех каналов на дисплей выводится мигающий символ "А". Работают все каналы измерения. Заряд аккумулятора составляет примерно 1% емкости. При просмотре показаний каналов измерения кислорода и токсичного газа на дисплей выводится мигающий символ «А». Канал измерения горючих газов выключен. При просмотре показаний канала горючих газов на дисплей выводится сообщение "Акк. разряжен".

При появлении знака "<=" в варианте А или надписи "Акк. разряжен" в варианте Б при просмотре показаний канала горючих газов необходимо подзарядить аккумулятор.

Аккумулятор полностью разряжен. Все каналы выключены. На дисплей выводится сообщение "Акк. разряжен".

5.1.9. Периодичность подзарядки аккумуляторов при хранении указана в приложении Б.

5.1.10. Конструктивно газоанализатор состоит из блока датчиков и блока индикации, соединенных кабелем или объединенных конструктивно в моноблок. Блоки размещены в малогабаритных корпусах.

5.1.11. Расположение и назначение органов управления, подключения и индикации с указанием их маркировок на приборе приведено в таблицах 3 и 3а.

Подпись и дата	
Инв. № дубл.	
Взам. инв. №	
Подпись и дата	
Инв. № подл.	

					ЛШЮГ.413411.009 РЭ	Лист
Изм.	Лист	№ докум.	Подпись	Дата		11

5.1.12. В конструкцию и схему переносного газоанализатора могут быть внесены изменения, не влияющие на его технические характеристики.

Таблица 3 (для варианта А)

Органы управления, подключения и индикации	Назначение
Левая боковая стенка блока индикации	
Движковый выключатель	Включение газоанализатора
Лицевая панель блока индикации (одноканального газоанализатора)	
Красный светодиод "1 ПДК" ^{1а)}	Индикация загазованности выше первого порогового уровня. Для кислорода - снижение содержания ниже порогового уровня.
Красные светодиоды "N ПДК" ^{2а)}	Индикация загазованности выше второго порогового уровня.
Лицевая панель блока индикации (многоканального газоанализатора)	
Красный светодиод "!" (в треугольной рамке) - (под светодиодом указаны формулы газов и пороговые уровни)	Индикация загазованности выше порогового уровня. Для кислорода - снижение содержания ниже порогового уровня.
Зеленые светодиоды ^{1,2)} "(формула газа)"	Индикация канала измерения, для которого на дисплей выводится результат измерения
Кнопка "Режим" ²⁾	Переключение каналов измерения
Верхняя торцевая стенка блока индикации (одноканального газоанализатора)	
Ручка потенциометра ³⁾	Установка показаний "21% об." по кислороду
Шлиц потенциометра ⁴⁾	Регулировка усиления канала
Разъем	Подключение зарядного устройства
Верхняя торцевая стенка блока индикации (многоканального газоанализатора)	
Ручка потенциометра ³⁾	Установка показаний "21% об." для кислородного канала
Шлицы потенциометров ⁴⁾	Регулировка усиления канала
Разъем	Подключение зарядного устройства
Торцевая панель блока датчиков (одноканального газоанализатора)	
Ручка потенциометра ⁴⁾ : "(формула газа)"	Установка нулевых показаний для токсичного или горючего газа
Шлиц потенциометра ⁵⁾ "(формула горючего газа)"	Грубая установка нулевых показаний для каналов горючих газов
Торцевая панель блока датчиков (многоканального газоанализатора)	
Шлицы потенциометров ⁵⁾ "(формула горючего газа)"	Грубая установка нулевых показаний для каналов горючих газов
Ручки потенциометров ⁶⁾ : "(формула газа)"	Установка нулевых показаний для каналов токсичных и горючих газов
Блок питания БПУ-6	
Разъем	Подключение к блоку индикации
Зеленый светодиод "Сеть"	Индикация сетевого питания
Красный светодиод "Заряд"	Индикация наличия зарядного тока

Примечания:

Подпись и дата	
Инв. № дубл.	
Взам. инв. №	
Подпись и дата	
Инв. № подл.	

Изм.	Лист	№ докум.	Подпись	Дата	ЛШЮГ.413411.009 РЭ	Лист 12
------	------	----------	---------	------	---------------------------	------------

- 1) Устанавливается один светодиод для каждого канала. Верхний светодиод индицирует вывод на дисплей показаний первого канала.
- 2) Для модификаций с числом каналов более одного.
- 3) Для модификаций, содержащих канал измерения кислорода.
- 4) Для модификаций, содержащих канал измерения токсичного и/или горючего газа. Выводится один шлиц для каждого канала. Шлицы расположены последовательно по номерам каналов см. приложение А. Рядом с выводом кабеля расположен шлиц регулировки усиления последнего по списку канала.
- 5) Выводится один шлиц для каждого канала.
- 6) Выводится одна ручка для каждого канала.

- 1а) Вместо маркировки "1ПДК" может быть указано значение в % об. – для кислорода, в % об или % НКПР - для горючих газов, допускается также в мг/л - для паров бензина.
- 2а) Может быть установлен один дополнительный пороговый уровень. Для модификаций с двумя пороговыми уровнями устанавливается дополнительный светодиод. Для токсичных компонентов: "N ПДК" – величина порогового уровня в ПДК (может быть указано значение в мг/м³, для озона в мкг/м³), для кислорода и диоксида углерода – значение в об. %, для горючих газов – в об. % или в % НКПР.
- 3а) Только для модификаций, измеряющих содержание кислорода.
- 4а) Только для модификаций, измеряющих содержание токсичных газов за исключением хлора и аммиака.

Таблица 3а (для варианта Б)

<u>Разъем и №№ контактов</u>	<u>Назначение</u>
<u>Блок датчиков</u>	
<u>Розетка TD09FB</u>	
<u>1</u>	<u>Положительный вывод зарядного устройства</u>
<u>2</u>	<u>Общий провод</u>
<u>Маркировка и назначение проводов межблочного кабеля</u>	
<u>1 – красный (оранжевый)</u>	<u>Положительный вывод питания блока индикации</u>
<u>2 – коричневый (синий)</u>	<u>Общий провод</u>
<u>3 – зеленый (бело-оранжевый)</u>	<u>Цифровой выход блока датчиков</u>
<u>4 – синий (бело-синий)</u>	<u>Цифровой вход блока датчиков</u>
<u>Боковая панель блока индикации</u>	
<u>Движковый выключатель</u>	<u>Включение газоанализатора</u>
<u>Лицевая панель блока индикации</u>	
<u>Дисплей</u>	<u>Индикация результатов измерения, вывод сообщений и служебной информации</u>
<u>Красный светодиод "!" (в треугольной рамке) - (под светодиодом указаны формулы газов и пороговые уровни *)</u>	<u>Индикация загазованности выше порогового уровня. Для кислорода - снижение содержания ниже порогового уровня.</u>
<u>Кнопка «Ввод»</u>	<u>Вывод на дисплей главного меню; выбор пункта меню, помеченного курсором; запись введенных данных в память газоанализатора.</u>
<u>Кнопка «Сброс»</u>	<u>Выход из главного меню в основной режим работы, выход из текущего пункта меню.</u>
<u>Кнопки «◀», «▶»</u>	<u>Переключение индицируемых на дисплее каналов – в основном режиме работы. При работе с меню: перемещение курсора по строке</u>

Подпись и дата	
Инв. № дубл.	
Взам. инв. №	
Подпись и дата	
Инв. № подл.	

	<u>дисплея (если он индицируется).</u>
<u>Кнопки «▲», «▼»</u>	<u>Переключение индицируемых на дисплее каналов – в основном режиме работы. При работе с меню: перемещение по пунктам меню или изменение цифры в позиции курсора.</u>

Продолжение таблицы 3а)

<u>Блок питания БПУ-6</u>	
<u>Разъем</u>	<u>Подключение к блоку датчиков</u>
<u>Зеленый светодиод "Сеть"</u>	<u>Индикация сетевого питания</u>
<u>Красный светодиод "Заряд"</u>	<u>Индикация наличия зарядного тока</u>

5.2. Стационарное исполнение

5.2.1. Принцип действия газоанализатора основан на измерении токов электрохимических, или оптических (при измерении содержания диоксида углерода), или термодаталитических (при измерении содержания суммы горючих газов) чувствительных элементов (сенсоров). Ток сенсора пропорционален парциальному давлению измеряемого им газа в воздухе. Тип применяемого сенсора определяется газом, подлежащим контролю.

5.2.2. Сигнал чувствительного элемента (сенсора), расположенного в блоке датчиков, подаётся на вход усилителя, осуществляющего преобразование, усиление и согласование с АЦП.

5.2.3. Газоанализатор содержит от одного до шестнадцати блоков датчиков, блок индикации и блок(-и) коммутации. Схема соединений блоков газоанализатора для варианта максимальной конфигурации (16 каналов) представлена на вкладке. Расположение и назначение органов управления, индикации и коммутации с указанием их маркировок приведено в таблице 3.

5.2.4. Блок датчика предназначен для преобразования парциального давления измеряемого газа в электрический сигнал, передаваемый в блок индикации. В блоке датчика размещен сенсор со схемой усилителя и контроллер, обеспечивающий аналого-цифровое преобразование сигнала усилителя и передачу по линии связи с блоком индикации (кабель №1).

5.2.5. Блок датчиков размещен в малогабаритном корпусе с кронштейном для крепления. При исполнении в виде моноблока блок датчиков конструктивно объединен с блоком индикации.

5.2.6. Блок коммутации предназначен для управления внешними исполнительными устройствами, например, пускателями моторов приточной и вытяжной вентиляции, включаемой при достижении установленными нормами порога загазованности. Газоанализатор комплектуется блоками коммутации двух модификаций: БР8 и БР16.

Подпись и дата	
Инв. № дубл.	
Взам. инв. №	
Подпись и дата	
Инв. № подл.	

					ЛШЮГ.413411.009 РЭ	<i>Лист</i>
<i>Изм.</i>	<i>Лист</i>	<i>№ докум.</i>	<i>Подпись</i>	<i>Дата</i>		14

Эти модификации отличаются максимальным числом подключаемых ИУ: к БР8 может быть подключено до 8 ИУ, к БР16 – до 16.

Если требуется подключить более 16 ИУ, то используется несколько блоков коммутации. Управляющие работой блоков коммутации сигналы подаются с блока индикации по кабелям №2 последовательно: с блока индикации на первый блок коммутации, с первого блока коммутации на второй и т.д.

Конструктивно блок размещен в металлическом корпусе с кронштейнами и предназначен для крепления на щите или стене. Передняя панель - съёмная для обеспечения доступа к клеммным зажимам при подсоединении внешних ИУ.

Для управления внешними ИУ в блоке коммутации используются реле, "сухие" контакты которых выведены на клеммную колодку на лицевой панели блока (под защитной крышкой). Нагрузочная способность контактов реле: 1А, 220В. Для каждого ИУ на клеммной колодке имеются четыре контакта: 1 – нормально разомкнутый контакт; 2 и 3 – два контакта подключенные к якорю реле; 4 – нормально замкнутый контакт.

В первом блоке коммутации расположены выходы управления двумя ИУ, общими для всех каналов газоанализатора:

- выход "Авария"- дублирует зажигание светодиодов "Авария" на блоке индикации в любом канале. Предназначен для подключения ИУ, информирующего о неисправности одного или нескольких каналов измерения.

- выход "Сирена"– дублирует включение встроенного звукового сигнала. Предназначен для подключения внешнего устройства оповещения, например, сирены.

Все прочие выходы управления ИУ дублируют состояние пороговых устройств блока индикации, переключающихся при превышении концентрацией контролируемого газа заданных порогов: зажигание светодиода "КАНАЛ №.. ПОРОГ №.." на блоке индикации дублируется переключением соответствующего выхода на ИУ - "КАНАЛ №.. ПОРОГ №..". В блоке(ах) коммутации выходы на ИУ располагаются в порядке увеличения номера канала и порога.

5.2.7. Блок индикации выполняет следующие функции для разных модификаций:

- формирование питающих напряжений блоков датчиков;
- прием и обработка сигналов блоков датчиков;
- отображение результатов измерений на дисплее ЛШЮГ.47-00.000;
- формирование сигналов предупреждения персонала о достижении заданных уровней загазованности (светодиодная и звуковая сигнализация);
- формирование сигналов токовых выходов;

Подпись и дата	
Инв. № дубл.	
Взам. инв. №	
Подпись и дата	
Инв. № подл.	

					ЛШЮГ.413411.009 РЭ	Лист
Изм.	Лист	№ докум.	Подпись	Дата		15

- формирование сигналов управления блоками коммутации ЛШЮГ.47-00.000;
- формирование сигналов управления ИУ ЛШЮГ.53-00.000;
- связь с компьютером ЛШЮГ.47-00.000;
- выбор режима работы дисплея и управление встроенными функциями газоанализатора с помощью кнопок на лицевой панели блока индикации ЛШЮГ.47-00.000;
- обеспечение диалогового режима при калибровке газоанализатора ЛШЮГ.47-00.000.

Блок индикации размещен в металлическом корпусе с двумя кронштейнами для крепления к щиту или стене. Для соединения с другими блоками газоанализатора и внешними устройствами на боковых панелях блока установлены разъёмы.

5.2.8. У газоанализаторов ЛШЮГ.53-00.000 для соединения с блоками датчиков и ИУ предназначены клеммные колодки, расположенные под лицевой панелью блока индикации. Передняя панель блока индикации – съемная для обеспечения доступа к клеммным зажимам при подсоединении ИУ.

5.2.9. Результаты измерений, запросы и сообщения газоанализаторов ЛШЮГ.47-00.000 выводятся на жидкокристаллический дисплей. При числе каналов два и более на дисплей циклически поочередно выводятся концентрации, измеренные по каналам, начиная с первого. На дисплее отображается номер канала и химическая формула измеряемого газа в верхней строке, измеренная концентрация газа и единицы измерения – в нижней. Предусмотрен режим ручного выбора просматриваемого канала. В этом режиме на дисплее постоянно индицируются показания для одного, выбранного оператором, канала.

5.2.10. Для предупреждения персонала о достижении заданных уровней загазованности (порогов) и неисправности каналов измерения в блоке индикации всех модификаций установлены устройства звукового оповещения и светодиодное табло.

Для каждого канала измерения имеются светодиоды на каждый заданный порог и светодиод "Авария". Зажигание любого светодиода дублируется звуковым сигналом.

5.2.11. Для подключения к компьютеру в газоанализаторах ЛШЮГ.47-00.000 установлен разъём (RS232). По запросу компьютера дисплей выводит следующую информацию: число каналов в газоанализаторе и для каждого канала, в порядке возрастания номеров каналов, - состояние канала (норма, обрыв, короткое замыкание, отказ), состояние порогов (превышен/не превышен), текущую величину концентрации газа.

Подпись и дата	
Инв. № дубл.	
Взам. инв. №	
Подпись и дата	
Инв. № подл.	

					ЛШЮГ.413411.009 РЭ	Лист
Изм.	Лист	№ докум.	Подпись	Дата		16

№1 длиной 1,6 м и инструкцией по изготовлению кабелей. В этом случае заказчик самостоятельно изготавливает кабели требуемой длины с учетом следующих требований к параметрам кабелей:

- число проводов кабеля – 2,
- максимальная длина кабеля – не более 1000 м,
- сопротивление линии – не более 50 Ом для канала токсичных газов,
– не более 10 Ом для канала горючих газов

Тип кабеля определяется способом прокладки и условиями эксплуатации.

Кабель №2 предназначен для соединения блока индикации и блока коммутации или двух блоков коммутации друг с другом. Если длина не указана, то поставляются кабели №2 длиной 1,6 м. При заказе газоанализатора можно указать требуемую длину кабеля не более 10 м.

5.2.14. Расположение и назначение органов управления, индикации и коммутации с указанием их маркировок приведено в таблицах 4а, 4б.

Таблица 4а

Органы управления, подключения и индикации	Назначение
--	------------

БЛОК ИНДИКАЦИИ (ЛШЮГ.47-00.000)

Лицевая панель

Дисплей ¹⁾	Индикация показаний и служебной информации
Кнопка "Esc" ("Сброс")	Отказ от выполнения текущего пункта меню, возврат к предыдущему меню, отключение звукового сигнала (для каналов измерения оксида углерода)

Продолжение табл. 4а

Кнопка "◀ Режим"	В зависимости от текущего режима: перемещение курсора влево или вверх, изменение индицируемой цифры
Кнопка "Режим ▶"	В зависимости от текущего режима: перемещение курсора вправо или вверх, изменение индицируемой цифры
Кнопка "Enter" ("Ввод")	Вход в меню или в выбранный пункт меню, ввод установленных величин в память
Зеленый светодиод "Питание"	Индикация включения газоанализатора
Красные светодиоды "Канал n" ²⁾ : "Порог 2" ³⁾ "Порог 1"	Индикация превышения порогового уровня концентрации в канале с номером n
"Авария"	Индикация неисправности канала измерения

Правая боковая стенка

Предохранители "1,0А"	Защита цепи сетевого питания
Разъем "Выход"	Подключение блока коммутации

Подпись и дата	
Инв. № дубл.	
Взам. инв. №	
Подпись и дата	
Инв. № подл.	

6. ПОДГОТОВКА К РАБОТЕ

6.1. Переносное исполнение

6.1.1. Проверка состояния аккумуляторов.

6.1.1.1. Включить газоанализатор. Если на дисплей выводится индикация разряда аккумулятора (см. п. 5.1.8), то необходимо при помощи зарядного устройства зарядить аккумуляторную батарею (см. п. 6.1.1.2 и Приложение Б). Если аккумуляторы полностью разряжены, то при включении газоанализатора индикация на дисплее отсутствует.

6.1.1.2. Зарядное устройство подключить к разъему на верхней торцевой стенке блока индикации (для варианта А) или к разъёму на блоке датчика (для варианта Б). Признаком наличия зарядного тока является свечение красного светодиода на блоке питания БПУ-6. После полного заряда аккумуляторов светодиод гаснет. Время заряда полностью разряженных аккумуляторов составляет примерно 15 часов.

6.1.2. Проверка и регулировка канала измерения кислорода (вариант А). Данный пункт выполняется для газоанализатора, имеющего канал измерения кислорода.

6.2.1 Включить газоанализатор. На дисплей выводятся показания канала измерения кислорода. На лицевой панели блока индикации горит светодиод с маркировкой "O₂".

6.1.2.2. Убедиться, что на атмосферном воздухе показания равны 21 ± 1 %б.

6.1.2.3. Если показания отличаются от требований п. 6.1.2.2, то установить требуемые показания, используя ручку потенциометра на верхней торцевой панели блока индикации.

Проверка и регулировка канала измерения кислорода завершены.

6.1.3. Проверка и регулировка канала измерения содержания токсичного газа или диоксида углерода, далее – токсичного газа (вариант А). Данный пункт выполняется для газоанализатора, имеющего канал измерения токсичного газа.

6.1.3.1. Включить газоанализатор, если он выключен, и прогреть его.

6.1.3.2. Проверку проводить на заведомо чистом воздухе.

6.1.3.3. Если число каналов газоанализатора более одного, то кнопкой "Режим" перевести газоанализатор в режим измерения токсичного газа. В этом режиме на лицевой панели блока индикации горит светодиод с соответствующей токсичному газу маркировкой "(формула токсичного газа)", на дисплей выводится измеренная концентрация токсичного газа.

6.1.3.4. Показания канала измерения токсичного газа должны находиться в диапазоне от 0 до 0,25 первого порога срабатывания, указанного в приложении А.

6.1.3.5. Если показания газоанализатора отличаются от требуемых по п.6.1.3.4, то установить требуемые показания, используя соответствующую ручку потенциометра на

Подпись и дата	
Инв. № дубл.	
Взам. инв. №	
Подпись и дата	
Инв. № подл.	

					ЛШЮГ.413411.009 РЭ	Лист
Изм.	Лист	№ докум.	Подпись	Дата		21

блоке датчиков. Маркировка ручки, используемой для регулировки, и маркировка горящего светодиода, индицирующего текущий канал, должны совпадать.

6.1.3.6. Если в газоанализаторе более одного канала измерения токсичного газа, то повторить действия по п.п. 6.1.3.2 ÷ 6.1.3.5 для остальных каналов измерения токсичных газов.

6.1.4. Проверка и регулировка каналов измерения горючих газов (вариант А).

Данный пункт выполняется для газоанализатора, имеющего канал измерения горючего газа.

6.1.4.1. Включить газоанализатор, если он выключен.

6.1.4.2. Проверку проводить на заведомо чистом воздухе.

6.1.4.3. Кнопкой "Режим" перевести газоанализатор в режим измерения горючего газа. В этом режиме, после прогрева сенсора, на лицевой панели блока индикации должен гореть светодиод с соответствующей горючему газу маркировкой "(формула горючего газа)". На дисплее, после перевода газоанализатора в режим измерения горючего газа, во время прогрева индицируется "!" в старшем разряде, младшие разряды погашены.

6.1.4.4. По истечении времени прогрева датчика на дисплей (в течение примерно 30 секунд) будут выводиться показания канала измерения горючего газа. Показания канала измерения горючего газа должны находиться в диапазоне от 0 до 0,1 порога срабатывания, указанного в приложении А.

6.1.4.5. Если показания газоанализатора отличаются от требуемых по п. 6.1.4.4, то установить требуемые показания, используя ручку потенциометра на блоке датчиков. Маркировка ручки, используемой для регулировки, и маркировка горящего светодиода, индицирующего канал, должны совпадать.

6.4.6. Если диапазона регулировки не достаточно для установки нулевых показаний, то необходимо использовать резистор грубой настройки, расположенный на блоке датчиков. Резистор выведен "под шлиц".

6.1.4.7. Если времени работы канала не хватило для завершения установки нулевых показаний, то необходимо повторно включить канал кнопкой "Режим" (см. п. 6.1.4.3) и завершить регулировку.

6.1.4.8. Если в газоанализаторе более одного канала измерения горючего газа, то повторить действия по п.п. 6.1.4.3÷6.1.4.7 для остальных каналов измерения горючих газов.

6.1.5. Проверка и регулировка нулевых показаний для варианта Б.

6.1.5.1. Включить газоанализатор кнопкой «Вкл». Дать газоанализатору прогреться. На дисплей выводятся показания первого канала – канала измерения кислорода. Если канал измерения кислорода отсутствует, то выводятся показания канала измерения токсичного

Подпись и дата	
Инв. № дубл.	
Взам. инв. №	
Подпись и дата	
Инв. № подл.	

					ЛШЮГ.413411.009 РЭ	Лист
Изм.	Лист	№ докум.	Подпись	Дата		22

газа. Показания других каналов выводятся на дисплей нажатием любой из кнопок: «◀», «▶», «▲» или «▼».

Убедиться, что на атмосферном воздухе показания канала измерения кислорода равны 21 ± 1 %б. Показания канала измерения токсичного газа должны находиться в диапазоне от 0 до 0.25 порога срабатывания, указанного в приложении 1. Показания газоанализатора для канала измерения горючего газа должны находиться в диапазоне от 0 до 0.1 порога срабатывания, указанного в приложении 1.

6.1.5.2. Если показания отличаются от требований п. 6.1.5.1, то установить требуемые показания. Для этого нажать кнопку «Ввод» - на дисплей будут выведены пункты главного меню. С помощью кнопки «▼» установить курсор на пункт главного меню «Установка нуля» и нажать кнопку «Ввод». Газоанализатор установит нулевые показания. По окончании установки нулей на дисплей будет выведено сообщение «Выполнено!». Дважды нажать кнопку «Сброс» - выйти из меню установки нулевых показаний в основной режим работы. Повторить действия по п. 6.1.5.1. Проверка и регулировка нулевых показаний завершены.

Газоанализатор готов к работе.

6.2. Стационарное исполнение

6.2.1. Извлечь газоанализатор из упаковки.

6.2.2. Выбрать место установки блоков датчиков, блока индикации и блоков коммутации газоанализатора в соответствии с действующими нормативными документами.

6.2.3. Блоки датчиков должны располагаться непосредственно в точках, в которых требуется осуществлять контроль содержания измеряемых газовых компонентов. Блоки датчиков крепятся к щиту или стене с помощью имеющихся на них кронштейнов таким образом, чтобы разъемы блоков датчиков были ориентированы вверх. Не рекомендуется устанавливать блоки датчиков вблизи сильно нагреваемых поверхностей, источников вибрации и испаряющих емкостей. На месте установки не должно быть сильных потоков воздуха (ветра, сквозняков, вентиляционных потоков). При необходимости установки блока датчика вне помещения, он должен быть защищен от атмосферных осадков и ветра коробом, обеспечивающим поступление внутрь окружающего воздуха.

6.2.4. Блок индикации необходимо установить в помещении, доступном для снятия показаний персоналом, ответственным за контроль загазованности.

6.2.5. Блоки коммутации газоанализаторов ЛШЮГ.47-00.000 установить в удобном месте с учетом длины кабелей №2. Подсоединить блок коммутации 1 к блоку индикации.

Подпись и дата	
Инв. № дубл.	
Взам. инв. №	
Подпись и дата	
Инв. № подл.	

					ЛШЮГ.413411.009 РЭ	Лист
Изм.	Лист	№ докум.	Подпись	Дата		23

7. ПОРЯДОК РАБОТЫ

7.1. Переносное исполнение

7.1.1. Подготовить газоанализатор согласно подразделу 6.1.

7.1.2. Если измерения требуется провести в канализационном колодце, подвале и т.п. до спуска работающего персонала в эти помещения, то размотать кабель, соединяющий блок датчиков и блок индикации.

7.1.3. Включить газоанализатор выключателем на левой боковой стенке блока индикации и прогреть его.

7.1.4. Блок датчиков поместить в объект, в котором необходимо провести измерение.

7.1.5. Порядок снятия показаний и работа органов сигнализации одноканального газоанализатора (вариант А).

7.1.5.1. После включения питания и нажатия кнопки "Режим" для канала горючих газов результат измерения выводится на дисплей.

7.1.5.2. Снятие показаний газоанализатора должно производиться после установления показаний.

7.1.5.3. Если концентрация контролируемого газа в зоне расположения блока датчика превышает заданный пороговый уровень (см. приложение А), то на лицевой панели блока индикации загорится красный светодиод, соответствующий превышенному пороговому уровню и включится звуковая сигнализация. Для кислородного канала сигнализируется снижение концентрации кислорода ниже порогового уровня (см. приложение А), по запросу может сигнализироваться превышение.

При появлении знака "<=" необходимо подзарядить аккумулятор (Приложение Б).

7.1.6. Порядок снятия показаний и работа органов сигнализации для многоканального газоанализатора (вариант А)

7.1.6.1. Очередность просмотра показаний каналов газоанализатора может быть произвольной и определяется оператором.

7.1.6.2. По включении питания на дисплей газоанализатора выводятся показания первого канала (см. приложение А). Признаком работы первого канала является свечение верхнего зеленого светодиода на лицевой панели блока индикации. Справа от светодиода нанесена маркировка – химическая формула контролируемого первым каналом газа.

7.1.6.3. Последовательные нажатия кнопки "Режим" обеспечивают поочередный циклический вывод на дисплей показаний всех каналов. Признаком просмотра показаний по выбранному каналу (газу) является свечение соответствующего светодиода на лицевой панели блока индикации. Справа от светодиода нанесена маркировка – химическая формула контролируемого данным каналом газа.

Подпись и дата	
Инв. № дубл.	
Взам. инв. №	
Подпись и дата	
Инв. № подл.	

					ЛШЮГ.413411.009 РЭ	Лист
Изм.	Лист	№ докум.	Подпись	Дата		25

7.1.6.4. Снятие показаний газоанализатора должно производиться после установления показаний.

При появлении знака "<=" необходимо подзарядить аккумулятор (Приложение Б).

7.1.6.5. Каналы измерения содержания кислорода и токсичных газов работают в непрерывном режиме: при выходе концентраций контролируемых ими газов за заданный диапазон включится светодиодная (загорится светодиод "!") и звуковая сигнализация независимо от того, показания какого канала выводятся на дисплей в данный момент.

7.1.6.6. Канал измерения суммы горючих газов обеспечивает измерение содержания суммы горючих газов и включение светодиодной и звуковой сигнализации только в момент просмотра его показаний (см п. 5.1.7).

7.1.7. Порядок снятия показаний и работа органов сигнализации для многоканальной модификации газоанализатора (вариант Б)

7.1.7.1. Очередность просмотра показаний каналов газоанализатора может быть произвольной и определяется оператором.

7.1.7.2. Все каналы газоанализатора работают в непрерывном режиме. На дисплей после включения выводятся формула газа, измеряемого первым каналом, и показания. Вывод на дисплей показаний следующих каналов производится нажатием "стрелочных" кнопок.

7.1.7.3. Снятие показаний газоанализатора должно производиться после установления показаний.

7.1.7.4. Звуковая и светодиодная сигнализация превышения пороговых уровней загазованности или снижения концентрации кислорода включается независимо от того, показания какого канала выводятся на дисплей в данный момент.

7.1.7.5. Индикация разряда аккумулятора и работа каналов измерения при разряде аккумулятора

Основным потребителем мощности является сенсор горючих газов. Поэтому, в зависимости от степени разряда аккумулятора, индикация разряда и работа каналов измерения осуществляется как описано в п. 5.1.8 (для варианта Б).

При появлении мигающего знака "А" и надписи «Акк. разряжен» при просмотре показаний канала горючих газов необходимо подзарядить аккумулятор (Приложение Б).

7.1.7.3. Проконтролировать напряжение аккумулятора можно через пункт главного меню «Аккумулятор»:

Для входа в главное меню нажать кнопку «Ввод».

С помощью кнопки «▼» установить курсор на пункт меню «Аккумулятор» и нажать кнопку «Ввод» - на дисплей выводится напряжение аккумулятора.

Для выхода в основной режим работы два раза нажать кнопку «Сброс».

Подпись и дата	
Инв. № дубл.	
Взам. инв. №	
Подпись и дата	
Инв. № подл.	

					ЛШЮГ.413411.009 РЭ	Лист
Изм.	Лист	№ докум.	Подпись	Дата		26

7.1.8. После проведения измерений выключить газоанализатор: **нажать кнопку «Ввод» два раза.**

7.2. Стационарное исполнение

7.2.1. Включить блок индикации и блоки коммутации выключателями "Сеть". Через 15 минут, после прогрева, газоанализатор готов к работе.

7.2.2. Индикация, установка нуля, сигнализация

7.2.2.1. После включения питания газоанализатор работает в автоматическом режиме. Для газоанализаторов ЛШЮГ47-00.000 в течение 60 секунд после включения на дисплей выводится сообщение "Wait..." и обратный отсчет времени в секундах. По истечении этого времени опрос каналов производится автоматически. Измеренные значения концентрации контролируемых газов выводятся на дисплей блока индикации циклически поочередно в порядке возрастания номера канала. Время индикации показаний одного канала – не более 2÷3 секунды. В верхней строке дисплея выводится номер канала и формула измеряемого газа. В нижней – измеренное значение концентрации газа и единицы измерения.

Для газоанализаторов ЛШЮГ53-00.000 токовый выход обеспечивает сигнал, пропорциональный концентрации контролируемого газа. При отсутствии загазованности световая и звуковая сигнализации выключены, обмотки реле запитаны. Контакты 2 ("Якорь") на клеммных колодках замкнуты с контактами 1 и разомкнуты с контактами 3.

7.2.2.2. Убедиться, что показания при отсутствии загазованности примерно равны нулю (примерно равны 21 об.% в воздухе рабочей зоны для каналов кислорода) и при необходимости произвести регулировку нулевых показаний. Для это необходимо войти в режим калибровки через главное меню, нажав кнопки "Ввод", "▼". Ввести пароль 73, нажать "▼", выбрать пункт меню "Ноль", нажать "Ввод", установить ноль повторным нажатием "Ввод" – появляется сообщение "Wait..." – и газоанализатор возвращается в режим установки нуля. Для перехода к следующему каналу измерения нажать "▼" и установить ноль следующего канала нажатием кнопки "Ввод", и т.д. Для выхода из режима установки нуля необходимо трижды нажать кнопку "Esc".

**Внимание! Отклонение от указанной процедуры изменит заводскую калибровку!
Прибор с измененной калибровкой в гарантийный ремонт не принимается.**

7.2.2.3. При увеличении содержания контролируемого газа в точке контроля 'п' до уровня первого порога на лицевой панели блока индикации загорится светодиод "Канал п Порог 1" и включится звуковое оповещение.

Одновременно:

Подпись и дата	
Инв. № дубл.	
Взам. инв. №	
Подпись и дата	
Инв. № подл.	

					ЛШЮГ.413411.009 РЭ	Лист
Изм.	Лист	№ докум.	Подпись	Дата		27

- в блоке коммутации газоанализаторов ЛШЮГ.47-00.000 на клеммной колодке замкнутся контакты 1 - 2 и разомкнутся контакты 3 – 4 соответствующего каналу 'n' выхода на ИУ ("Канал 'n' Порог 1") и общего для всех каналов выхода на ИУ "Сирена"; при снижении концентрации ниже уровня первого порога светодиодная и звуковая сигнализация выключатся автоматически; контакты выходов на ИУ "Канал 'n' Порог 1" и "Сирена" вернуться в исходное состояние.

- на клеммной колодке блока индикации газоанализаторов ЛШЮГ.53-00.000 - замкнутся контакты 1 - 2 и разомкнутся контакты 2 – 3 соответствующего каналу 'n' и первому порогу выхода на ИУ (" ИУ 'n' ") и общего для всех каналов выхода на ИУ "Сирена"; при снижении концентрации ниже уровня первого порога светодиодная и звуковая сигнализация выключатся автоматически; контакты выходов на ИУ вернуться в исходное состояние.

7.2.2.3. При увеличении содержания контролируемого газа в точке контроля 'n' до уровня второго порога на лицевой панели блока индикации загорится светодиод "Канал n Порог 2".

Одновременно:

- на блоке коммутации газоанализаторов ЛШЮГ.47-00.000 замкнутся контакты 1 - 2 и разомкнутся контакты 3 – 4 соответствующего каналу 'n' выхода на ИУ ("Канал 'n' Порог 2"); при снижении концентрации ниже уровня второго порога светодиодная сигнализация выключится автоматически; контакты выхода на ИУ "Канал 'n' Порог 2" вернуться в исходное состояние;

- на клеммной колодке блока индикации газоанализаторов ЛШЮГ.53-00.000 замкнутся контакты 1 - 2 и разомкнутся контакты 2 – 3 соответствующего каналу 'n' и второму порогу выхода на ИУ (" ИУ 'n' "); при снижении концентрации ниже уровня второго порога светодиодная сигнализация выключится автоматически; контакты выходов на ИУ вернуться в исходное состояние.

7.2.2.4. При неисправности канала 'n' (датчика или линии связи с блоком индикации), на блоке индикации загорится светодиод "Авария 'n'" и включится звуковая сигнализация.

Одновременно:

- на блоке коммутации газоанализаторов ЛШЮГ.47-00.000 замкнутся контакты 1 - 2 и разомкнутся контакты 3 – 4 выходов на ИУ "Авария" и "Сирена";

- на клеммной колодке блока индикации газоанализаторов ЛШЮГ.53-00.000 замкнутся контакты 1 - 2 и разомкнутся контакты 2 – 3 выхода на ИУ "Авария " и "Сирена".

Подпись и дата	
Инв. № дубл.	
Взам. инв. №	
Подпись и дата	
Инв. № подл.	

					ЛШЮГ.413411.009 РЭ	Лист
Изм.	Лист	№ докум.	Подпись	Дата		28

После устранения неисправности светодиодная и звуковая сигнализация снимаются автоматически. Контакты выходов на ИУ возвращаются в исходное состояние. На время устранения неисправности звуковой сигнал можно отключить (см. п. 7.2.4).

7.2.2.5. При нештатной работе газоанализатора, например, после сбоя в питающей сети -выключить газоанализатор тумблером "Сеть вкл." и через 1 минуту включить. Исправный газоанализатор перейдет в автоматический режим работы по п. 7.2.2.1.

7.2.3. Выбор режима индикации на дисплее (для ЛШЮГ 47-00.000)

7.2.3.1. В газоанализаторе предусмотрена возможность просмотра показаний одного, выбранного пользователем, канала. Изменение режима индикации показаний каналов производится через главное меню газоанализатора.

7.2.3.2. Для входа в главное меню из основного режима индикации нажать кнопку "Enter". В верхней строке дисплея индицируется первый пункт главного меню "Просмотр канала". Для выбора данного пункта меню установить, при необходимости, курсор на первую строку дисплея с помощью кнопок "◀" и "▶" и нажать кнопку "Enter" - на дисплее отобразятся показания для первого канала из числа активированных (см. п. 7.2.4.).

7.2.3.3. С помощью кнопок "◀" и "▶" можно перейти к просмотру любого активированного канала. Деактивированные каналы просмотреть нельзя.

7.2.3.4. Для выхода в главное меню нажать кнопку "Esc".

7.2.3.5. Для выхода из режима просмотра показаний одного канала дважды нажать кнопку "Esc".

7.2.3.6. Изменение режима индикации на дисплее не влияет на другие функции газоанализатора.

7.2.3.7. Если в течении 30 секунд ни один из пунктов главного меню или его подменю не выбран, то газоанализатор автоматически возвращается в основной режим индикации - циклический поочередный вывод на дисплей показаний всех каналов.

7.2.4. Активация канала

7.2.4.1. Активация каналов газоанализатора выполняется на заводе-изготовителе. Если в ходе эксплуатации газоанализатора возникает необходимость отсоединить блок датчика, например, для поверки или ремонта, то соответствующий канал можно деактивировать. Деактивированный канал исключается из числа опрашиваемых каналов и не влияет на работу газоанализатора. Отключение блока датчика без деактивации канала приведет к выдаче сообщения на дисплей, включению светодиодной и звуковой сигнализации и переключению выходов на ИУ.

7.2.4.2. Для активации (деактивации) канала необходимо войти в главное меню и выбрать пункт "Активация канала".

Подпись и дата	
Инв. № дубл.	
Взам. инв. №	
Подпись и дата	
Инв. № подл.	

					ЛШЮГ.413411.009 РЭ	Лист
Изм.	Лист	№ докум.	Подпись	Дата		29

7.2.4.3. Для входа в главное меню из основного режима индикации нажать кнопку "Enter". В первой строке дисплея индицируется первый пункт главного меню "Просмотр канала", во второй – "Активация канала" - второй пункт меню.

7.2.4.4. Для выбора подменю "Активация канала" установить курсор на соответствующую строку дисплея с помощью кнопок "◀" и "▶" и нажать кнопку "Enter" - на дисплее отобразится: "введите номер канала № nn", где nn – номер канала.

7.2.4.5. С помощью кнопок "◀" и "▶" установить на дисплее требуемый номер канала и нажать кнопку "Enter". На дисплее, в зависимости от предшествовавшего состояния канала, появится одно из сообщений: "Канал не подключен" или "Канал активирован". Если выбранный канал до выполнения текущего пункта был активированным, то после выполнения данного пункта он станет деактивированным, т.е. будет исключен из списка опрашиваемых каналов. Для активации данного канала необходимо повторно выполнить текущий пункт. Таким образом, после выполнения данного пункта, канал меняет свое состояние на противоположное.

7.2.4.6. Если необходимо активировать-деактивировать еще один канал, то повторить действия по п.7.2.4.5.

7.2.4.7. Если все каналы деактивированы, то на дисплей выводится сообщение: "каналы не подключены". В этом случае, для входа в главное меню, необходимо нажать кнопку "Esc".

7.2.4.8. Если в течение 30 секунд после входа в главное меню или его подменю не будет нажата ни одна из кнопок, то газоанализатор автоматически вернется в основной режим индикации - циклический поочередный вывод на дисплей показаний всех каналов.

7.2.4.9. Для выхода в основной режим индикации нажать кнопку "Esc".

7.2.5. Сообщения об отказах

7.2.5.1. При возникновении отказов в работе каналов измерения на дисплей блока индикации выдается информация о характере отказа.

"Нет связи" – отсутствует связь с блоком датчика..

"Короткое замыкание" – короткое замыкание линии связи с блоком датчика или линии связи блока искрозащиты и блока сенсора.

"Error CRC" - сбой в работе блока датчика или искажение информации в линии связи.

При появлении первого сообщения необходимо проверить состояние линии связи с блоком датчика и устранить выявленный дефект.

Если сообщение "Error CRC" чередуется с нормальной работой канала по п.7.2.2, то такие сбои в работе канала могут вызываться появлением сильных помех, например, при сварочных работах в непосредственной близости от блока датчика и линии связи или

Подпись и дата	
Инв. № дубл.	
Взам. инв. №	
Подпись и дата	
Инв. № подл.	

					ЛШЮГ.413411.009 РЭ	Лист
Изм.	Лист	№ докум.	Подпись	Дата		30

ненадежным контактом проводников линии связи. Необходимо проверить наличие указанных или аналогичных причин и устранить.

7.2.6. Калибровка

7.2.6.1. Для защиты от несанкционированного изменения настроек газоанализатора вход в меню "Калибровка" защищён паролем.

7.2.6.2. Работа в меню "Калибровка" описана в инструкции по калибровке, поставляемой по запросу.

Инв. № подл.	Подпись и дата	Взам. инв. №	Инв. № дубл.	Подпись и дата

Изм.	Лист	№ докум.	Подпись	Дата

8. ВОЗМОЖНЫЕ НЕИСПРАВНОСТИ И СПОСОБЫ ИХ УСТРАНЕНИЯ

8.1. В процессе эксплуатации могут наблюдаться неисправности, представленные в таблице 5а,б.

Таблица 5

а) Возможные неисправности переносных газоанализаторов и их устранение

Наименование неисправности, внешнее проявление и дополнительные признаки	Вероятная причина	Метод устранения
1. При включении прибора не загорается цифровой индикатор	Разряжены или неисправны аккумуляторы	Зарядить либо заменить аккумуляторы
2. В процессе измерений показания цифрового табло не устанавливаются, медленно нарастая	Разрядились аккумуляторы	Зарядить аккумуляторы
3. При включении в незагазованной зоне не удается установить показания по п. 2.3	Неисправен сенсор	заменить сенсор на предприятии - изготовителе

б) Возможные неисправности стационарных газоанализаторов и их устранение

Наименование неисправности, внешнее проявление и дополнительные признаки	Вероятная причина	Метод устранения
1. При включении газоанализатора не загорается индикатор "Питание" ("Сеть вкл" ЛШЮГ.53-00.000)	Отсутствует напряжение питания	Проверить сетевой кабель или заменить предохранитель
2. При загазованности контролируемого помещения не включается световая и звуковая сигнализация	Неисправен блок индикации	Отправить газоанализатор на предприятие-изготовитель для ремонта*)
3. Не включаются ИУ при срабатывании световой и звуковой сигнализации	Поврежден кабель №2 ЛШЮГ.47-00.000	Починить кабель
	Нет контакта кабеля и клеммной колодки ЛШЮГ.53-00.000	Проверить контакт на кабеля и клеммной колодке
5. Сообщение о неисправности на дисплее блока индикации	См. п. 7.2.5	См. п. 7.2.5
6. Работа газоанализатора не соответствует п. 7.2.2; нет реакции на нажатие кнопок на лицевой панели блока индикации. Нормальная работа газоанализатора	Не соответствие питающей сети ГОСТу	Запитать газоанализатор от другого сетевого ввода (не связанного с мощными источниками помех)

Подпись и дата	
Инв. № дубл.	
Взам. инв. №	
Подпись и дата	
Инв. № подл.	

Изм.	Лист	№ докум.	Подпись	Дата

9. ТЕХНИЧЕСКОЕ ОБСЛУЖИВАНИЕ

9.1. Общие указания

9.1.1. Техническое обслуживание газоанализаторов заключается в периодических осмотрах и проверке технического состояния.

9.1.2. При периодическом осмотре необходимо проверить:

- целостность оболочек блоков, отсутствие на них коррозии и других повреждений;
- наличие всех крепежных деталей и их элементов;
- наличие и целостность пломб;
- состояние заземления и заземляющих клемм (шпилек) блоков стационарных газоанализаторов: заземляющие клеммы должны быть затянуты;
- состояние кабельных разъемов: кабель не должен выдергиваться и не должен проворачиваться в узле уплотнения.

9.1.3. Эксплуатация газоанализатора с повреждениями и другими неисправностями категорически запрещается.

9.1.4. Блок индикации и блок коммутации специального технического обслуживания не требуют.

9.1.5. В связи с естественным старением сенсоров желательно периодически проверять чувствительность каналов измерения по поверочным газовым смесям (ПГС №5 согласно Методики поверки), приведенным в табл. 5. Смеси подаются с расходом 0,3 – 0,5 л/мин через адаптер, как показано на рис. 3.1.

Таблица 5. Рекомендуемые газовые смеси для проверок чувствительности

Определяемый компонент	Рекомендуемая газовая смесь (ПГС N5)
Кислород O ₂	(28±2) об.% № 3726-87
Горюч.газы: метан CH ₄	(0,45±0,05) об.% № 3904-87
пропан C ₃ H ₈	(0,18±0,02) об.% № 3967-87 и ГР03М
гексан C ₆ H ₁₄	(3,6±0,4) мг/л № 5903-91
водород H ₂	(0,44±0,04) об.% № 3945
оксид углерода CO	(1,1±0,1) об.% № 3834-87 и ГР03М
Оксид углерода CO	(90±10) мг/м ³
Сероводород H ₂ S	(27±3) мг/м ³
Диоксид серы SO ₂	(90±10) мг/м ³
Хлор Cl ₂ (перен. исп.)	(9±1) мг/м ³
Хлор Cl ₂ (перен. исп.)	(22±2) мг/м ³
Хлористый водород HCl	(18±2) мг/м ³
Фтор F ₂	(0,13±0,02) мг/м ³
Фтористый водород HF	(2,2±0,3) мг/м ³
Аммиак NH ₃ (перен. исп.)	(90±10) мг/м ³
Аммиак NH ₃	(550±50) мг/м ³
Диоксид азота	(18±2) мг/м ³
Диоксид углерода CO ₂	(4,75± ^{0,25} _{0,5}) об.% № 3772-87

Подпись и дата
Инв. № дубл.
Взам. инв. №
Подпись и дата
Инв. № подл.

					ЛШЮГ.413411.009 РЭ	Лист
Изм.	Лист	№ докум.	Подпись	Дата		34

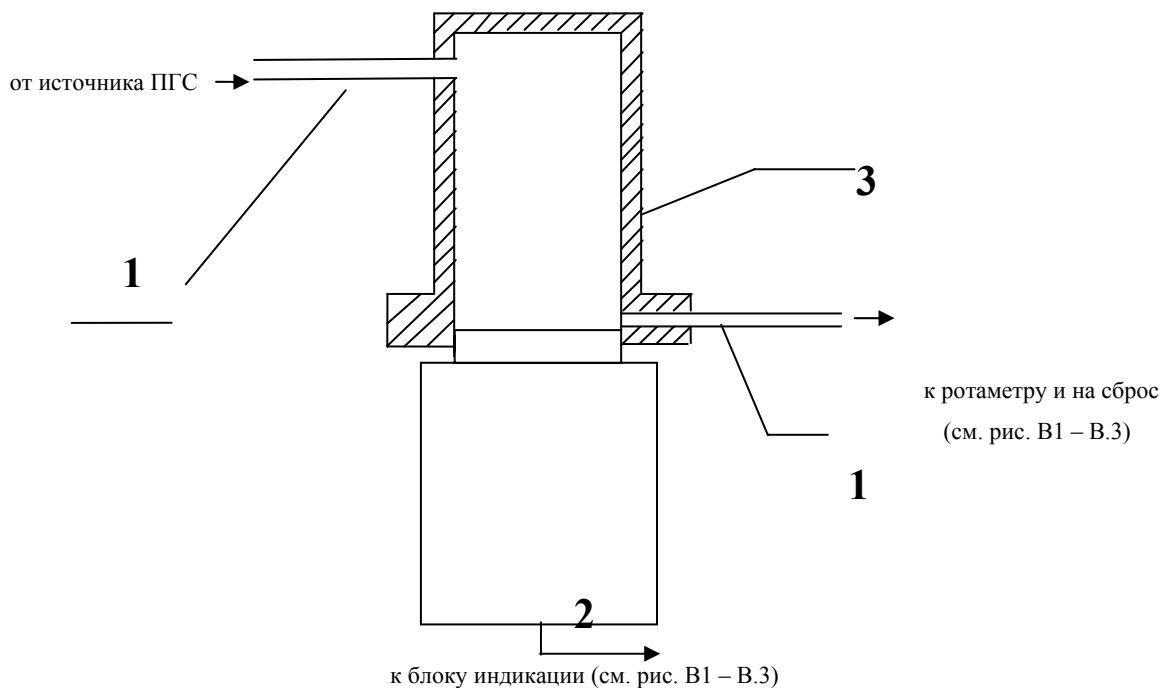
Примечания:

- 1) ПГС на основе хлора в воздухе получают с использованием генератора ГХ-120;
- 2) ПГС на основе CO, H₂S, SO₂, NH₃, NO₂ в воздухе получают с использованием генератора ГРОЗМ в комплекте с ГСО-ПГС;
- 3) ПГС на основе HF в воздухе - с использованием установки "Микрогаз" в комплекте с ИМ-HF;
- 4) ПГС на основе F₂ в воздухе - с использованием генератора с контролем массовой концентрации F₂ в ПГС с помощью МВИ.

5) Концентрация гексана С, об. %, пересчитывается в С, мг/л, по формуле:

$$C_{\text{мг/л}} = C_{\text{об.}\%} \cdot 12,05 \cdot 86 / 28,95 = 40 C_{\text{об.}\%}$$

Допускается использование ПГС на основе CO₂ в воздухе.



1 – соединительные трубки; 2 – блок датчиков; 3 – адаптер

Рис. 3.1. Подача ПГС в адаптер при проверках

Основную относительную (для кислорода – абсолютную) погрешность находят по формулам:

$$\delta = 100 \frac{A_{\text{изм}} - A_{\text{дей}}}{A_{\text{дей}}} \quad (1)$$

$$\Delta = A_{\text{изм}} - A_{\text{дей}}$$

где $A_{\text{изм}}$ - показания газоанализатора, мкг/м³, мг/м³ (или об.%, или мг/л);

$A_{\text{дей}}$ - действительное содержание определяемого компонента в ПГС, мкг/м³, мг/м³ (или об.%, или мг/л).

Если $\delta \leq 25\%$; а для каналов измерения кислорода $\Delta \leq 0,05A_{\text{дей}} + 0,2\%$ об., то газоанализатор можно продолжать использовать без регулировки чувствительности. Если погрешность какого-либо канала измерения выходит за указанные пределы, то следует произвести калибровку чувствительности этого канала согласно указаниям "Инструкции по калибровке" или направить газоанализатор на предприятие-изготовитель для калибровки.

Рекомендуемая периодичность проверки 1 раз в три месяца.

9.1.6. Газоанализатор должен подвергаться ежегодной периодической поверке по методике, утвержденной Госстандартом РФ.

Подпись и дата	
Инв. № дубл.	
Взам. инв. №	
Подпись и дата	
Инв. № подл.	

Изм.	Лист	№ докум.	Подпись	Дата

ЛШЮГ.413411.009 РЭ

Лист

35

9.2. Меры безопасности при обслуживании

- 9.2.1. При установке и эксплуатации корпуса блоков индикации и коммутации стационарных газоанализаторов должны быть надежно заземлены, для чего вилки питания должны быть снабжены контактом заземления.
- 9.2.2. Ремонт стационарных газоанализаторов и блоков питания (зарядных устройств) переносных газоанализаторов должен производиться при отключении питания.
- 9.2.3. При обслуживании стационарных газоанализаторов должны соблюдаться "Правила технической эксплуатации электроустановок потребителей", "Правила техники безопасности при эксплуатации электроустановок потребителей", утвержденные Госэнергонадзором России.
- 9.2.4. Рабочее помещение, в котором проводят настройку, испытания и поверку газоанализатора, должно быть оборудовано приточно-вытяжной вентиляцией.

Инв. № подл.	Подпись и дата	Взам. инв. №	Инв. № дубл.	Подпись и дата	ЛШЮГ.413411.009 РЭ					Лист
										36
Изм.	Лист	№ докум.	Подпись	Дата						

10. МАРКИРОВКА

10.1. Маркировка соответствует ГОСТ 26828-86 и чертежам предприятия – изготовителя. Маркировка органов управления, блоков индикации и коммутации газоанализаторов соответствует п. 5.7.

10.2. Блок индикации

10.2.1. На лицевой стенке блока индикации нанесены надписи:

"ГАЗОАНАЛИЗАТОР "ОКА-(обозначение модификации)"";

- "номера каналов измерения, формулы контролируемых газов, диапазоны измерения";

- знак утверждения типа в соответствии с ПР 50.2.009-94;

- у светодиодов пороговых устройств наносятся надписи "Порог 1" или значения порогов в ПДК (или мг/м³) для каналов токсичных газов и % об. для каналов горючих газов, диоксида углерода и кислорода (или мг/л для гексана); при наличии ненормированных вторых порогов соответствующие надписи наносятся и у светодиодов сигнализации вторых порогов;

- у светодиодов контроля связи с датчиками наносится надпись "Авария".

- у выключателя стационарных газоанализаторов нанесена надпись "СЕТЬ"; дополнительно у светового индикатора включения наносится надпись "ПИТАНИЕ".

10.2.2. На задней панели блока индикации укреплена табличка, на которой нанесены:

- товарный знак или наименование предприятия-изготовителя;

- наименование или условное обозначение газоанализатора;

- номер газоанализатора по системе нумерации предприятия-изготовителя;

- относительная погрешность измерения;

- значения установленных порогов срабатывания с допусками не более половины основной погрешности;

- обозначение ТУ;

- год (или последние две цифры) и квартал изготовления.

10.2.3. Под разъемами токовых выходов должна быть нанесена надпись: "Ток. вых." и пределы измерений выходного сигнала.

10.2.4. Под разъемами подключения блоков датчиков должны быть нанесены:

- надпись "Канал";

- номер точки контроля, если число точек контроля равно двум или более.

10.3. Блок коммутации

10.3.1. На лицевой панели блока коммутации нанесена надпись:

"Блок коммутации n (БР8/8)",

Подпись и дата	
Инв. № дубл.	
Взам. инв. №	
Подпись и дата	
Инв. № подл.	

					ЛШЮГ.413411.009 РЭ	Лист
Изм.	Лист	№ докум.	Подпись	Дата		37

где n – порядковый номер блока.

Номер не указывается, если в комплекте газоанализатора один блок коммутации.

В скобках указывается модификация блока: БР8 или БР16 и, через дробь – число выходов на исполнительные устройства.

10.3.2. На задней панели блока коммутации укреплена табличка, на которой нанесены:

- наименование или условное обозначение блока;
- номер блока по системе нумерации предприятия-изготовителя.

10.4. Блок датчиков

10.4.1. На боковой поверхности корпуса блока датчика нанесены надписи:

- "Газоанализатор "ОКА-(обозначение модификации)" зав. № _____";
- " формула контролируемого газа ";
- "Блок датчиков".
- номер канала измерения, если число каналов равно двум или более.

10.5. Зарядное устройство

10.5.1. На блоке питания (зарядном устройстве) БПУ-6 укреплена табличка, на которой нанесены:

- наименование блока питания «БПУ-6»;
- наименование предприятия-изготовителя;
- знак соответствия системы сертификации ГОСТ Р;
- параметры питающей сети и ток потребления блока "220В, 50Гц, 0.01А".

10.6. Транспортная маркировка выполнена черной несмывающейся краской в соответствии с требованиями ГОСТ 14192-96 и содержит надписи:

- основные – наименование пункта назначения и наименование грузополучателя;
- дополнительные – наименование грузоотправителя;
- информационные надписи – масса нетто и брутто грузового места;
- манипуляционные знаки – означающие "Верх", "Беречь от влаги", Хрупкое, осторожно".

Инв. № подл.	Подпись и дата
Взам. инв. №	Инв. № дубл.
Подпись и дата	Подпись и дата

Изм.	Лист	№ докум.	Подпись	Дата	ЛШЮГ.413411.009 РЭ	Лист
						38

11. УПАКОВКА И КОНСЕРВАЦИЯ

11.1. Газоанализаторы упакованы в коробки из жесткого картона, обеспечивающие сохранность газоанализаторов при транспортировании и хранении.

11.2. В качестве упаковочного амортизирующего материала использован картон гофрированный по ГОСТ 7376-84.

11.3. Руководство по эксплуатации, ЗИП упакованы в герметичные полиэтиленовые пакеты по ГОСТ 10354-82 и вложены в транспортную тару.

11.4. В транспортную тару вложен упаковочный лист, содержащий следующие сведения:

наименование и обозначение упакованного газоанализатора;

количество упакованных изделий;

дату упаковывания;

фамилию, инициалы, подпись, штамп ответственного за упаковывание;

штамп ОТК.

11.5. Срок защиты без переконсервации – 1 год.

Инв. № подл.	Подпись и дата	Взам. инв. №	Инв. № дубл.	Подпись и дата	ЛШЮГ.413411.009 РЭ				Лист
									39
Изм.	Лист	№ докум.	Подпись	Дата					

13. ГАРАНТИИ ИЗГОТОВИТЕЛЯ

13.1. Изготовитель гарантирует соответствие газоанализатора требованиям ЛШЮГ. 413411.009 ТУ при соблюдении потребителем условий эксплуатации, транспортирования и хранения.

13.2. Гарантийный срок эксплуатации - 12 месяцев со дня отгрузки потребителю.

13.3. Гарантийный срок хранения - 6 месяцев с момента изготовления.

13.4. Претензии заведомо не принимаются в следующих случаях:

- при внешних повреждениях блоков, разъемов и кабелей;
- при загрязнении чувствительных элементов блоков датчиков или коррозии чувствительных элементов (коррозия возникает в результате средней загазованности, превышающей допустимые пределы изменения содержания газов);
- при наличии следов несанкционированного вскрытия блоков;
- при выгорании выходных цепей вследствие недопустимых электрических перегрузок;
- при нарушении комплектности.

13.5. Гарантийный срок эксплуатации после ремонта - шесть месяцев.

Инв. № подл.		Подпись и дата	
Взам. инв. №		Инв. № дубл.	
Подпись и дата			

					ЛШЮГ.413411.009 РЭ	Лист
Изм.	Лист	№ докум.	Подпись	Дата		41

14. СВЕДЕНИЯ О РЕКЛАМАЦИЯХ

При обнаружении неисправности газоанализатора в период гарантийных обязательств потребителем должен быть составлен акт о необходимости ремонта и направлен на предприятие-изготовитель по адресу:

Инв. № подл.	Подпись и дата
Взам. инв. №	Инв. № дудл.
Подпись и дата	Подпись и дата

					ЛШЮГ.413411.009 РЭ	<i>Лист</i>
<i>Изм.</i>	<i>Лист</i>	<i>№ докум.</i>	<i>Подпись</i>	<i>Дата</i>		42

15. СВИДЕТЕЛЬСТВО О ПРИЕМКЕ

Газоанализатор модификации "ОКА-_____" исполнение _____
 заводской номер _____ соответствует техническим условиям ЛШЮГ.413411.009 ТУ и
 признан годным для эксплуатации.

Оттиск клейма или печати
 (штампа)

Дата выпуска _____

Начальник ОТК _____
(подпись) (Ф.И.О.)

Газоанализатор модификации "ОКА-_____" исполнение _____
 заводской номер _____ поверен и на основании результатов первичной поверки
 признан годным к применению.

Оттиск поверительного клейма
 или печати (штампа)

Дата поверки _____

Поверитель _____
(подпись) (Ф.И.О.)

Подпись и дата
Инв. № дубл.
Взам. инв. №
Подпись и дата
Инв. № подл.

					ЛШЮГ.413411.009 РЭ	<i>Лист</i>
<i>Изм.</i>	<i>Лист</i>	<i>№ докум.</i>	<i>Подпись</i>	<i>Дата</i>		43

ОСОБЫЕ ОТМЕТКИ

ОТМЕТКИ О ПРОВЕДЕННОМ РЕМОНТЕ

Дата	Причина поступления в ремонт.	Сведения о произведенном ремонте	Подпись

ОТМЕТКИ О ТЕХНИЧЕСКОМ ОБСЛУЖИВАНИИ

Дата	Проверены каналы (номер канала, газ)	Заключение о годности для дальнейшей эксплуатации.	Подпись исполнителя

Инв. № подл.	Подпись и дата
Взам. инв. №	Инв. № дубл.
Подпись и дата	Подпись и дата

Изм.	Лист	№ докум.	Подпись	Дата
------	------	----------	---------	------

ЛШЮГ.413411.009 РЭ

Приложение А

Конфигурация переносного газоанализатора

Инв. № подл.	Подпись и дата	Взам. инв. №	Инв. № дубл.	Подпись и дата
--------------	----------------	--------------	--------------	----------------

№ п.	Параметр	Каналы №№			
		1	2	3	4
1	Газ				
2	Тип сенсора				
3	Диапазон измерения				
4	Порог 1				
	Порог 2 (не нормирован)				
5					

1 Тип и номинальное напряжение аккумулятора:

2 Периодичность подзарядки аккумулятора при хранении:

3 Длина кабеля, м:

4 Вариант интерфейса:

Оттиск клейма или печати
(штампа)

Начальник ОТК _____
(подпись) _____ (Ф.И.О.)

Изм.	Лист	№ докум.	Подпись	Дата
------	------	----------	---------	------

Конфигурация стационарного газоанализатора

№ п/п	Параметр	Количество блоков датчиков, шт.				
1	Газ					
2	Тип сенсора					
3	Диапазон измерения					
4	Порог 1					
5	Порог 2 (не нормирован)					
7	Ток. выход	0-5 мА, 4-20 мА (ненужное зачеркнуть)				
8						

Дополнительные сведения:

1 Вариант интерфейса:

2 Соответствует нормативному документу:

Начальник ОТК _____

(подпись)

(Ф.И.О.)

Инв. № подл.	Подпись и дата	Взам. инв. №	Инв. № дубл.	Подпись и дата

Изм.	Лист	№ докум.	Подпись	Дата

ЛШЮГ.413411.009 РЭ

Лист

46

